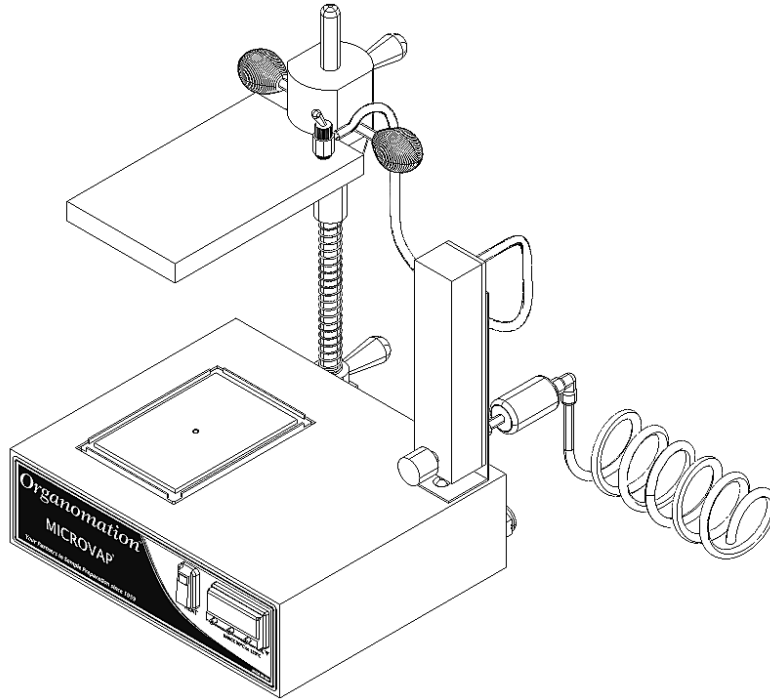


MICROVAP®

Azot Evaporasyon Sistemi

Modeller

11801	(Tek Plaka)
11806	(6 Pozisyon)
11815	(15 Pozisyon)
11824	(24 Pozisyon)



KULLANIM KILAVUZU

Adalet Mah. Manas Blv. No: 39/3408
Bayraklı - İZMİR

İstanbul İrtibat Ofisi: Fatih/İSTANBUL

Tel&Faks: 0232 472 1711

İstanbul Tel: (0212) 529 43 19

Email: bilgi@elementel.com

Açıklamalar

Sevk Edilen Öğeler	4
Cihaz Açıklaması	6
Güvenlik İle İlgili Hususlar	7

Kurulum

Montaj Talimatları	8
Konum ve Çalıştırma	14

Kullanım

Planlama ve Hazırlık	15
Ünite Kontrol Şeması	16
Üniteyi Hazırlama	17
Ünite Kullanımı	18
Cihaz Kontrol Şeması	20
Cihaz Kullanımı	21

Bakım ve Temizlik 25**Sorun Giderme** 26**Teknik Bilgiler** 30

Servis ve İade	30
Nakliye - Hasar ve Eksiklik Talepleri	31
Özellikler	32

Sevk Edilen Öğeler

Teslim alınan bütün kutuların içeriğini nakliyat sırasında meydana gelmiş olabilecek hasarlara karşı dikkatlice kontrol edin. Sevk irsaliyesi ve aşağıdaki bileşen listesi baz alınarak bütün bileşenler kontrol edilene kadar ve ekipmanın montajı yapıp test edilene kadar tüm kartonları ve ambalaj malzemelerini muhafaza edin. Herhangi bir hasar ya da farklılık bulunuyorsa derhal Organomation ile iletişime geçin.

Sevkiyatınız aşağıda gösterilen ekipmanlardan birini veya birkaçını içeriyor olmalıdır. Opsiyon kodları sonraki sayfada listelenmiştir.

Kat #	Cihaz Ölçüsü
11801	Tek Plakalı MICROVAP Azot evaporasyon sistemi
11806	6 Pozisyonlu MICROVAP Azot evaporasyon sistemi
11815	15 Pozisyonlu MICROVAP Azot evaporasyon sistemi
11824	24 Pozisyonlu MICROVAP Azot evaporasyon sistemi
NA1421	Montaj Aparatı ve Bağlayıcı Borulu Akış Ölçer Düzeneği 0-30 LPM tek plakalı MICROVAP için
NA1221	0-10 LPM 15 pozisyonlu MICROVAP için
NA1521	0-20 LPM 24 pozisyonlu MICROVAP için
NA1807	19ga x 50,8 mm Paslanmaz Çelik İğneler, kör uç 1 Pozisyonlu MICROVAP için 8 düzine (önceden takılı)
NA0603	19ga x 102 mm Paslanmaz Çelik İğneler, kör uç 15 Position MICROVAP için 15 adet 24 Pozisyonlu MICROVAP için 2 düzine
B1801	OA-HEAT ısıtıcı 180W, tek plakalı ve 6, 15, 24 pozisyonlu MICROVAP için

Opsiyon Kodları ve Sevk Edilen İlave Parçalar

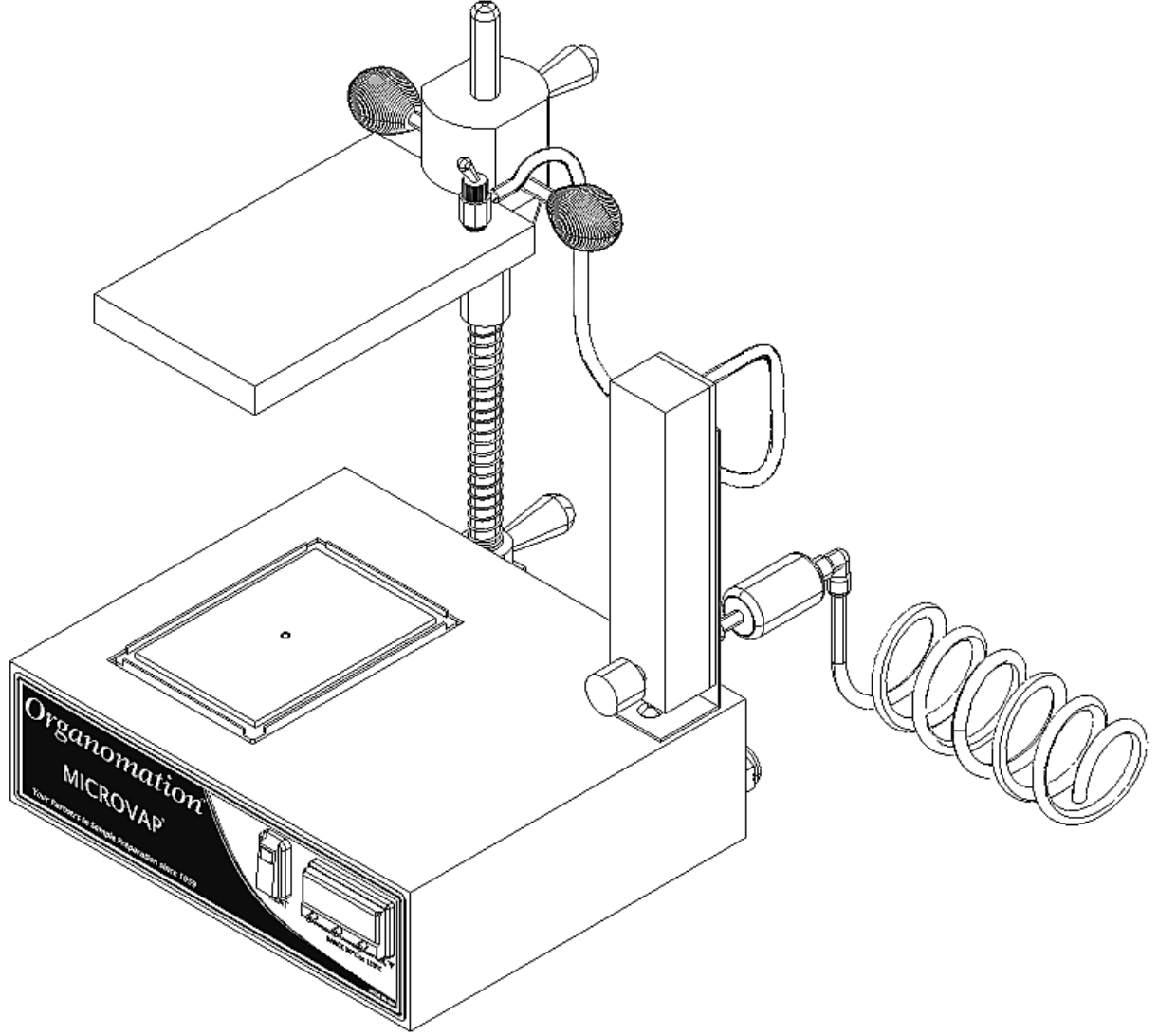
Aşağıdaki listede opsiyon kodlarını ve bir önceki sayfada gösterilen standart parçalar ile bağlantılı olarak sevk edilmiş olabilecek öğeleri görebilirsiniz. Bu öğelerin sevkiyata dahil edilmiş olduğundan emin olmak için lütfen paket listenizi ve sipariş bilgilerini dikkatlice kontrol edin. Mevcut aksesuarların komple listesi için lütfen Aksesuarlar bölümüne bakın.

Gönderiniz aşağıdaki opsiyonel öğeleri içerebilir:

Opsiyon	Açıklama
-Z	OA-HEAT ısıtma ünitesi Type-Z Purge pozitif basınçlı banyo opsiyonu için modifiye edilmiştir (pasif çalışma). Ekstra parçalar şunlardır: diferansiyel basınç göstergesi, montaj aparatı ve boru sistemi.
-2	OA-HEAT ısıtma ünitesi 240 Volt'luk olarak düzenlenmiştir.

Cihaz Açıklaması

MICROVAP Azot Evaporasyon Sistemi, 96 kuyulu plakalar veya test tüpleri içindeki analitik veya biyolojik numunelerin kontrollü ve tekrarlanabilir koşullar altında genel evaporasyonu ve/veya konsantrasyonu için tasarlanmıştır. Diğer mikro-kuyulu plaka konfigürasyonları da mevcuttur.

**Şekil 1:**

Tek Plakalı MICROVAP;
11801, 11806, 11815, 11824

Güvenlikle İlgili Hususlar**CİHAZLA ÇALIŞMA ÖNCESİ BU BÖLÜMÜ OKUYUN!**

Bu cihaz Analitik ve Çevre Laboratuvarlarında buharlaştırıcı uygulamalar için gerekli eğitimi olan laboratuvar personeli tarafından kullanım için tasarlanmıştır. Bu ekipmanın belirtilen kullanım amacı dışında veya çalışma parametreleri haricinde kullanılması tavsiye edilmez ve bu tamamen kullanıcının sorumluluğundadır. Bu cihazın modifiye edilmemesi ve değiştirilmemesi gerekir. Organomation, bu ürünün herhangi bir şekilde yanlış kullanımı veya modifikasyonu durumunda sorumluluk kabul etmez. Bu tarz hatalı kullanım veya modifikasyon halinde ise tüm garantilerin geçersiz kalacağını unutmayınız.

Bu cihaz yine bu kılavuzda yer alan çalışma talimatlarına uygun olarak kullanılmalıdır. Bu kılavuzda yer almayan alternatif kullanımlar söz konusu ise, uygunluk, güvenlik ve alternatif işletim talimatları için lütfen 978-838-7300 numaralı telefonda Organomation Teknik Destek departmanı ile iletişime geçin.

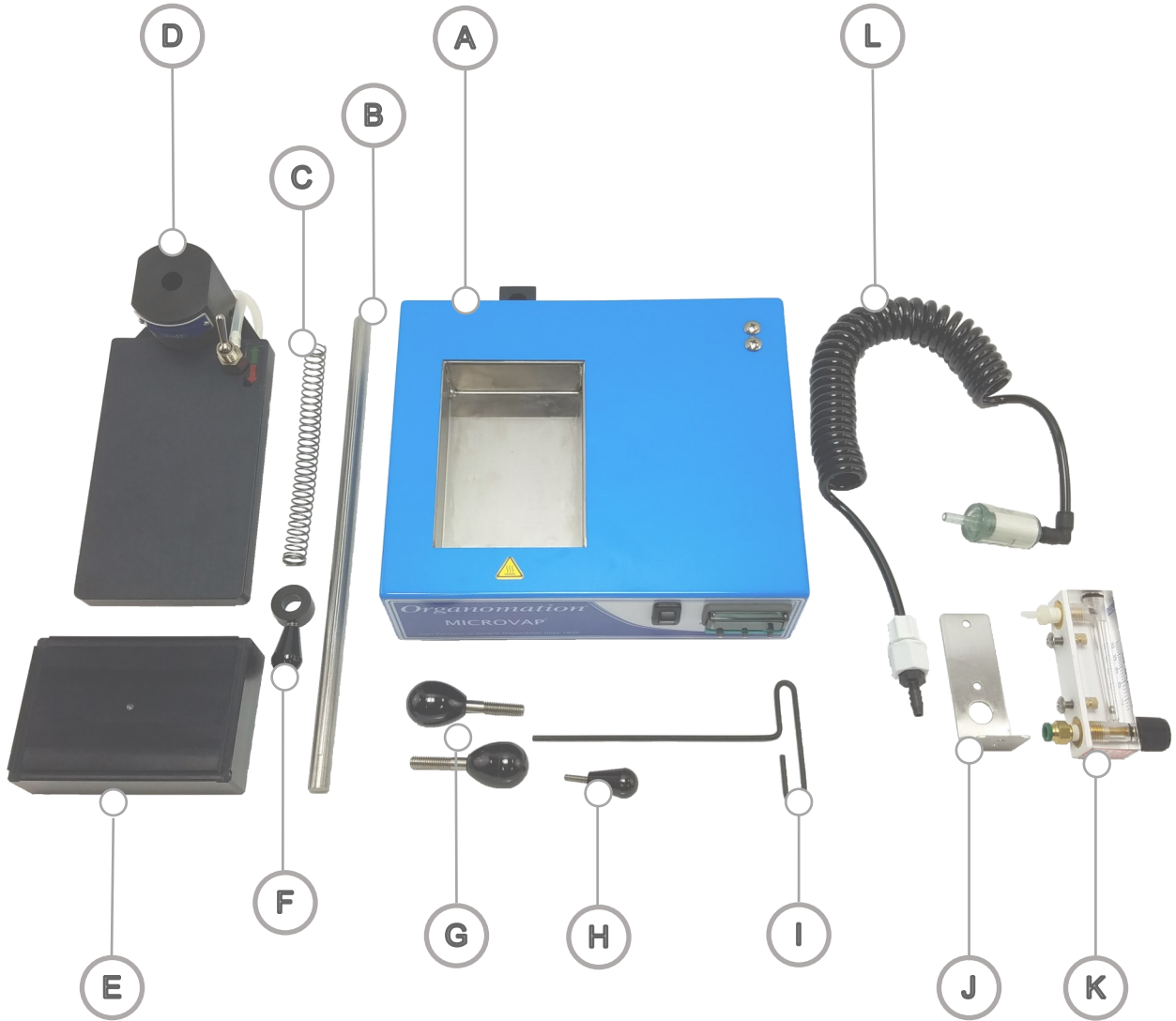
Aşağıda bu ürünü kullanırken tavsiye edilen genel güvenlik kurallarını bulabilirsiniz. Spesifik uygulamalarınız veya malzemeleriniz için gerekli olabilecek herhangi ilave güvenlik adımları için lütfen laboratuvar güvenliği görevlisine danışın.

1. Bu ekipmanla beraber kullanılacak tüm kimyasallar için MSDS (Malzeme Güvenlik Bilgi Formları) dökümanlarını ayrıntılı şekilde gözden geçirin.
2. Bu ekipmanı otomatik-ateşleme noktası 150°C'nin altında olan malzemeler ile birlikte kullanmayın.
3. Bu cihazla çalışılırken el ve göz koruması tavsiye edilir. Kullanılan malzemelere bağlı olarak ek koruma gerekebilir. Lütfen laboratuvar güvenliği görevlisine başvurunuz.
4. Cihaz, kesinlikle yeterli havalandırmaya sahip bir kimyasal çeker ocak içerisinde kullanılmalıdır.
5. Sıcakken ürünü hareket ettirmeyin - YANMA TEHLİKESİ!
6. Enerji verilirken ünite muhafazasını açmayın - ÇARPMA TEHLİKESİ!
7. Elektrik aksamlarının onarımı eğitilmiş bir elektrik teknisyeni tarafından yapılmalıdır. Hatalı yedek parçalar veya yanlış montaj ürüne zarar verebilir ve kullanıcı için ciddi bir güvenlik tehlikesi oluşturabilir. Fabrika onarımı şiddetle tavsiye edilir.
8. Type-Z Purge pozitif basınçlı banyo opsiyonu yüklü değilse ve çalıştırılmıyorsa, Petrol Eteri gibi son derece yanıcı maddeler bu ürün ile birlikte kullanılmamalıdır.
9. Ürün, opsiyonel olarak sunulan PTFE koruyucu kaplamalı olarak sipariş edilmediyse, asidik ya da bazik malzemelerin kullanımı bu ürüne zarar verebilir ve tavsiye edilmez.

Montaj Talimatları: Tek Plakalı, 6, 15 & 24 POZİSYONLU MICROVAP**1**

Tüm bileşenleri toplayın ve tanımlayın.

- | | | | |
|----|-----------------------|----|------------------------------|
| A. | Isıtma Ünitesi | G. | Manifold Kelebek Vidaları |
| B. | Paslanmaz Çelik Çubuk | H. | Aksesuar Kelebek Vidası |
| C. | Sıkıştırma Yayı | I. | Altıgen Anahtar [1/8"] |
| D. | Cihaz Manifoldu | J. | Akış Ölçer Braketi |
| E. | Isıtma Bloğu | K. | Akış Ölçer |
| F. | Dengeleme Bileziği | L. | Sarmal Bağlantı Boru Montajı |



Montaj Talimatları: Tek Plakalı, 6, 15 & 24 POZİSYONLU MICROVAP

2



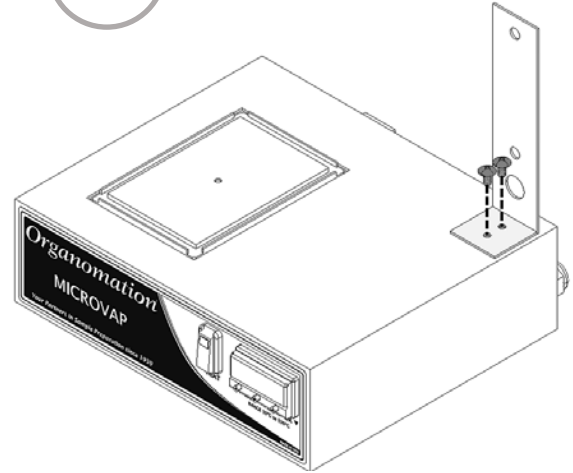
Isıtma ünitesini [A] düz bir yüzeye yerleştirin.

3

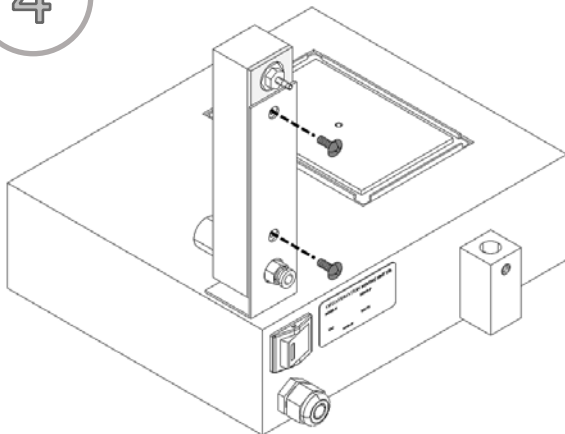
Sağ üstteki yüzeyden vidaları çıkarın.

Akış ölçer braketini [J] gösterildiği gibi deliklerin üzerine yerleştirin.

Vidaları tekrar yerine takın.



4



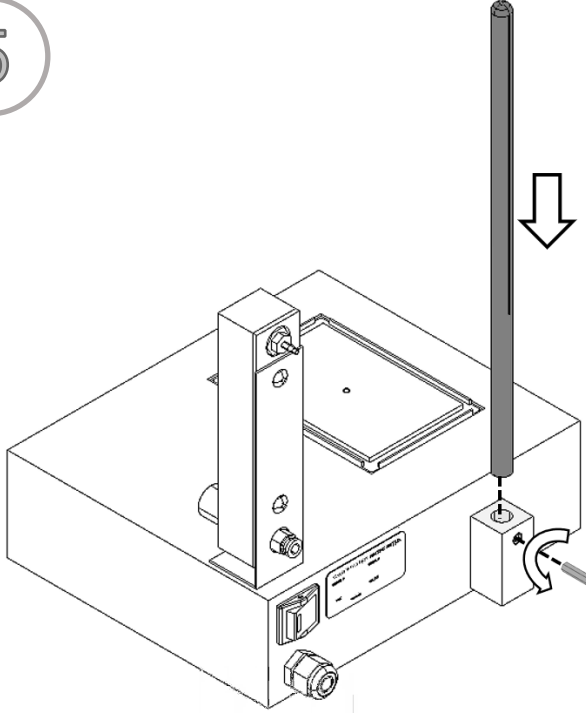
Akış ölçerin [K] arkasındaki vidaları çıkarın

Akış ölçeri gösterildiği gibi braket deliklerinin üzerine yerleştirin.

Vidaları tekrar yerine takın.

Montaj Talimatları: Tek Plakalı, 6, 15 & 24 POZİSYONLU MICROVAP

5

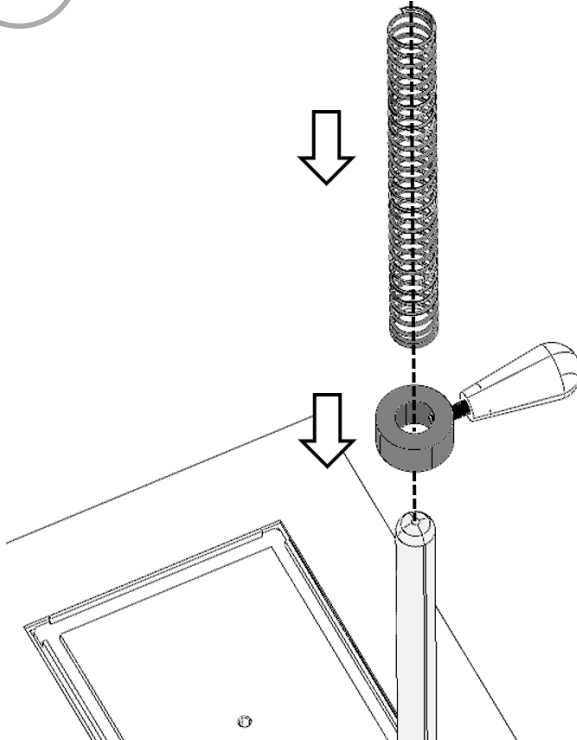


Arka bloktaki ayar vidasını gevşetmek için 1/8" altıgen anahtar [I] kullanın.

Paslanmaz çelik çubuğu [B] oval ucu yukarı bakacak şekilde bloğa yerleştirin.

Çubuğu, üzerindeki hizalama oluğu arka montaj bloğunun arka yüzüne gelecek şekilde ortalayın.

6

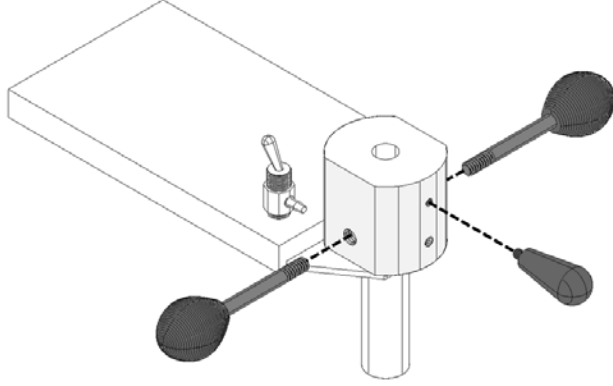


Dengeleme bileziğini [F] çubuğun üzerine yerleştirin ve montaj bloğuna oturana kadar alçaltın.

Sıkıştırma yayını [C] çubuğun üzerine yerleştirin ve dengeleme bileziğine oturana kadar alçaltın.

Montaj Talimatları: Tek Plakalı, 6, 15 & 24 POZİSYONLU MICROVAP

7

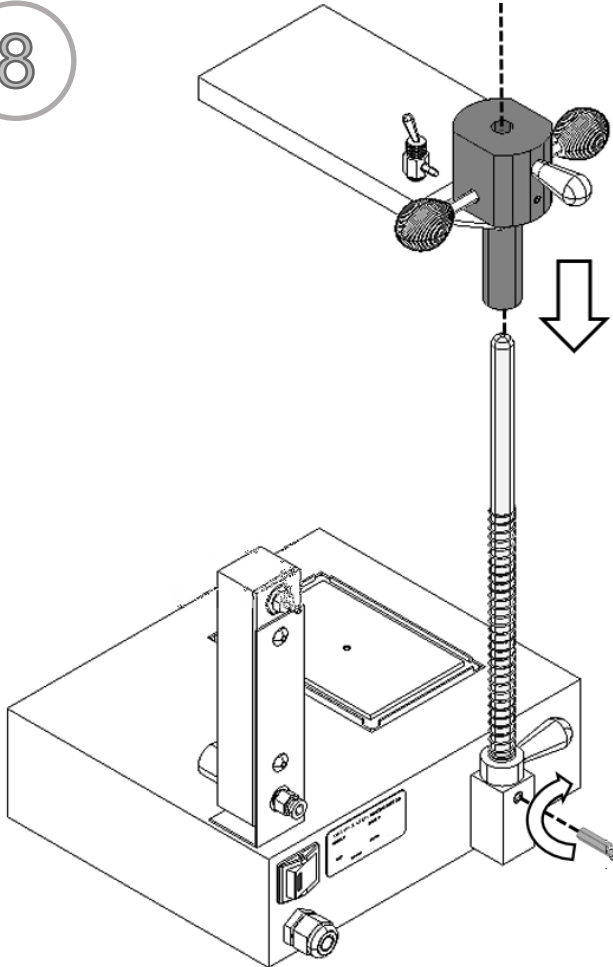


Manifold kelebek vidalarını [G] cihaz manifoldunun [D] yanlarına vidalayın.

Aksesuar kelebek vidasını [H] cihaz manifoldunun arkasındaki üst tarafa vidalayın.

*Fazla sıkmayın. Otururken dişlere veya çubuğa zarar verebilir.

8



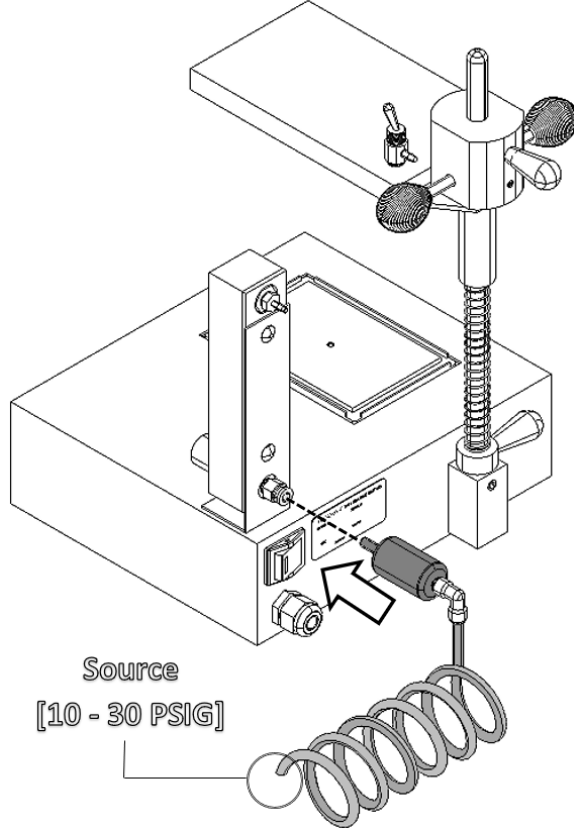
Çubuğu yerine sabitlemek için ayar vidasını sıkın.

Cihaz manifoldunu çubuğun üzerine yerleştirin ve dengeleme bileziğine oturana kadar alçaltın.

*Cihaz manifoldunun arkasındaki hizalama pimi için ayar gerekebilir.

Montaj Talimatları: Tek Plakalı, 6, 15 & 24 POZİSYONLU MICROVAP

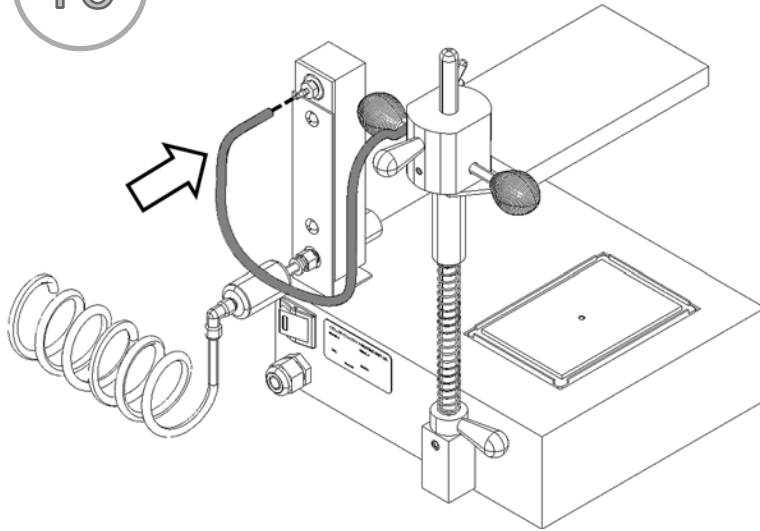
9



Sarmal bağlantı borusu montajının [L] içinde yer alan filtrenin açıkta kalan ucunu, akış ölçerin arka alt bağlantısına takın.

Bağlantı borusunun diğer ucunu uygun bir gaz kaynağına baülayın. (10-30 PSIG).

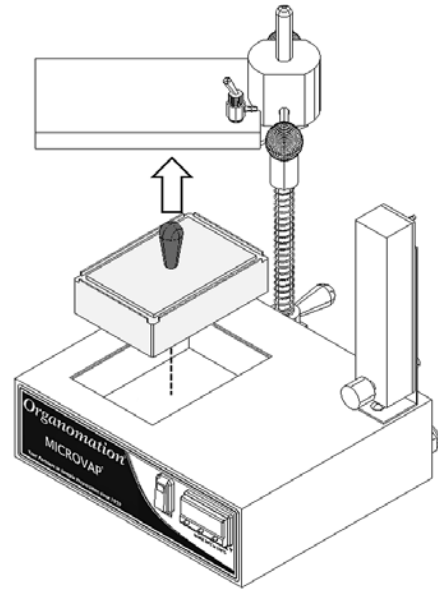
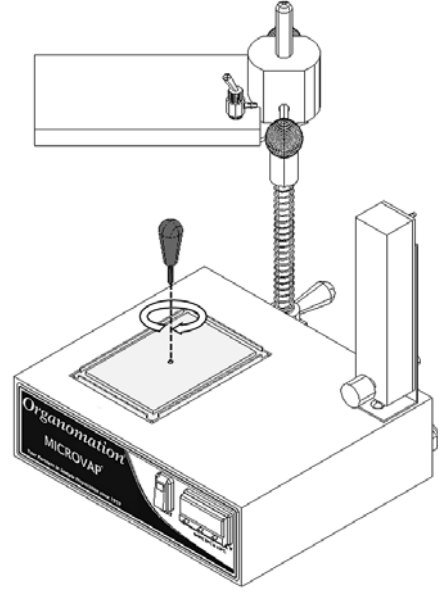
10



Manifold gaz borusunu akış ölçerin arkasındaki üst bağlantıya takın.

Montaj Talimatları: Tek Plakalı, 6, 15 & 24 POZİSYONLU MICROVAP

11



Isı bloğunun kolayca çıkarılması için aksesuar kelebek vidasını [H] kullanın.

Konum

MICROVAP Evaporatör Sistemi bir tezgah üstünde yer almalıdır. Tehlikeli veya yanıcı malzemeler ve çözücüler kullanılacak ise kimyasal bir çeker ocak içinde bulunması önemlidir. Bulunduğu alan cihaz için gerekli olan destek hizmetlerini sağlamalıdır. Bu gereklilikler elektriksel güç (ısıtma ünitesi için gerekli) ve temiz bir inert gaz kaynağıdır (hava veya azot). Daha fazla bilgi için lütfen Özellikler bölümüne göz atın.

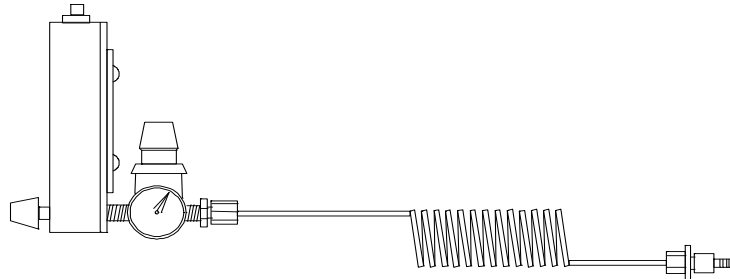
Isıtma Ünitesini Çalıştırma

1. Cihazı bir kimyasal çeker ocak içerisine yerleştirin.
2. Ana güç anahtarını “OFF” konumuna getirin.
3. Ünite elektrik kablosunu 110-120 VAC'lık topraklı bir elektrik prizine takın (50-60 Hz, tek fazlı, 10 amper).
Opsiyonel 220 VAC'lık üniteler açıkça işaretlenmiştir ve 220-240 VAC, 50-60 Hz, tek faz, 10 amper için derecelendirilmiş topraklı bir elektrik prizine takılmalıdır.

4. **Basınç Düşürücü Regülatör Seçeneği - Eğer bu opsiyona sahip değilseniz bir sonraki bölüme geçin.**

Bu opsiyon bir MICROVAP Sistemi ile birlikte satın alındığında, akış ölçer ve bağlantı borusunun arasında olacak şekilde akış ölçere monte edilmiş şekilde gelir. Bir basınç düşürücü regülatörü monte etmek için lütfen aşağıdaki talimatları ve şekli takip edin:

- A. Akış ölçeri braketten çıkarın.
- B. Bağlantı borusunu ve bağlantı parçasını akış ölçerden çıkarın.
- C. Akış ölçeri brakete yeniden yerleştirin.
- D. Basınç Düşürücü Regülatörü akış ölçerin arkasındaki alt bağlantıya bağlayın. Regülatörü, ayar düğmesi düz yukarı bakacak şekilde ve gösterge ısıtma ünitesinin uzağını işaret edecek şekilde konumlandırın.
- E. Bağlantı borusunu regülatöre bağlayın.



Gaz Bağlantı Borusu ile gösterilen Akış Ölçer Regülatör Düzenegi

Planlama ve Hazırlık

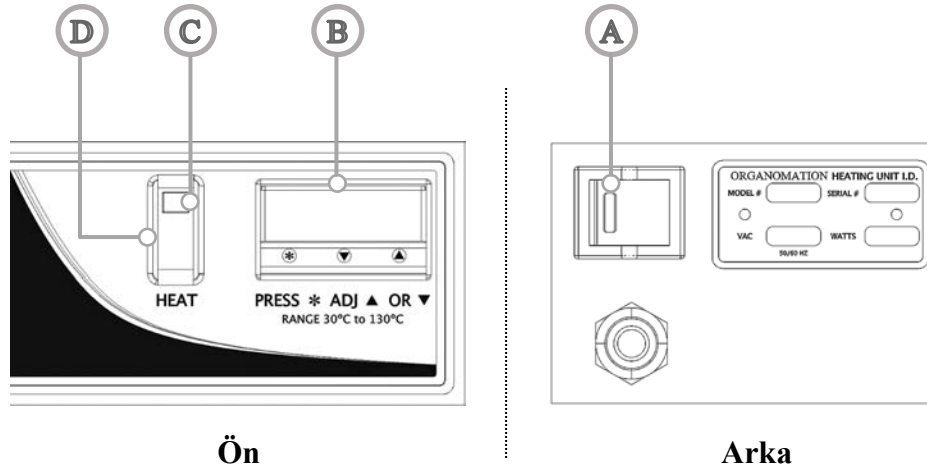
Cihazın kullanımı öncesinde prosedürleri ve ekipmanın çalışmasını iyice anlamak önemlidir. Yüksek hızlı azot evaporasyonu; numune hacmi, azot akışı, sıcaklık, iğne konumu ve ayarının bir dengesine ihtiyaç duyar. Hatalı kullanım performansı olumsuz etkileyebilir, numunelerin kontaminasyonuna yol açabilir veya numunelerin kaybına neden olabilir. Çevresel koşullar da önemlidir, bu koşullara örnek olarak kuru veya ıslak ısıtma ortamının kullanılması, davlumbaz havasındaki kirleticiler, gaz arıtma saflığı ve numune alma prosedürleri gösterilebilir. MICROVAP Sisteminin kullanımına alışık değilseniz veya yeni bir prosedür ile çalışıyorsanız, optimum çalışma koşullarını belirlemek için bir numune körü kullanarak deneme çalışması yapmanız tavsiye edilir.

MICROVAP Sistemi, ekipmanın kapasitesine bağlı olarak bir veya üçlü 96 kuyulu plakalar ile aynı anda çalışmak üzere tasarlanmıştır. 96 pozisyonlu derin kuyulu plakalar da kullanılabilir. Farklı kapasitelerdeki diğer kuyucuklu plakalar da uyum sağlayabilir, ayrıntılar için Organomation'a danışın.

MICROVAP Sistemi inert malzemeler kullanılarak üretilmiştir. Kullanılan beyaz yarı saydam ve siyah sarmal boruda ftalat varlığı bulunmaz.

Ünite Kontrol Şeması

Resim ID	Açıklama	İşlev
A	<u>Ana Güç Anahtarı</u>	Üniteye giden gücü açar ve kapatır
B	<u>Dijital Sıcaklık Kontrolör</u>	Ünite sıcaklığını ayarlar
C	<u>Amber Işık (s)</u>	Isıtıcılara enerji verildiğinde ısıtmayı gösterir, sıcaklıkta döngü yapar
D	Siyah Basmalı Anahtar	Isıtıcıyı açar



Şekil 3:

11801, 11806, 11815, 11824 düzeni

Üniteyi Hazırlama

Tek pozisyonlu MICROVAP cihazı 6, 15, 24 ve 96 konumlu numune dizileri ile çalışmak üzere tasarlanmıştır. Varsayılan program ayarları satın alınan modele bağlıdır. Dizi konfigürasyonları arasında geçiş yaparken CAL3300 Dijital Sıcaklık Kontrolörünün uygulamanız için uygun şekilde ayarlandığını doğrulamanız önemlidir.

1. Program ayarlarına erişmek için, ekranda **LEUL** görünene kadar ▲ ve ▼ ok tuşlarının ikisine de aynı anda basın ve basılı tutun
2. Ok tuşlarını bırakın, daha sonra ▲ veya ▼ tuşlarını kullanarak menüde gezin
3. Ayarları yapmak için * tuşuna basılı tutarak ▲ veya ▼ tuşuna basın

CAL 3300 Program Ayarları

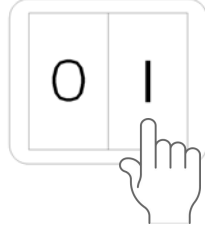
		11801	11806, 11815, 11824
	<i>İşlev</i>	<i>Ayar</i>	<i>Ayar</i>
LEUL 1	bAnd	10	4.5
	int.t	20	25
	dEr.t	40	45
	dAC	1.5	4
	CYCL.t	80	45
LEUL 2	PL.1	30	80

*Not: Menü seviyeleri arasında gezinmek için, ekranda **LEUL** görünene kadar * tuşuna basılı tutarak ▲ veya ▼ tuşuna basın

4. Uygulamanız için uygun ayarlar onaylandığında, ayarlarınızı kaydetmek ve kurulumunuzu tamamlamak için ▲ ve ▼ ok tuşlarının ikisine de aynı anda basın ve basılı tutun.

Ünite Kullanımı

1



Ana güç anahtarını [A] açın.

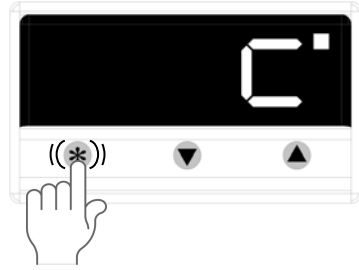
*Işıklı kısım parlamalıdır.

2

Dijital Sıcaklık Kontrolörü [B]:

Dijital kontrolörü istenilen sıcaklık ayar noktasına ayarlayın.

2a

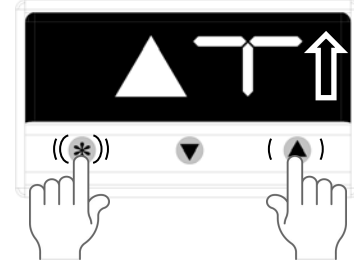


Mevcut sıcaklığı görüntülemek için * tuşunu basılı tutun.

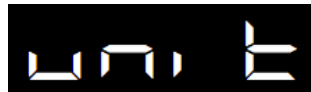
2b

Mevcut sıcaklığı değiştirmek için * tuşunu basılı tutarak ▼ veya ▲ tuşlarına basın.

*Bu ayar, sistem kapatıldıktan sonra bile korunacaktır.



2c



Ölçü birimlerini değiştirmek için (°C veya °F): ▼ ve ▲ tuşlarını 3 saniye basılı tutun.

* tuşuna basılı tutun ve "2" seviyesine ayarlamak için ▲ tuşuna basın.

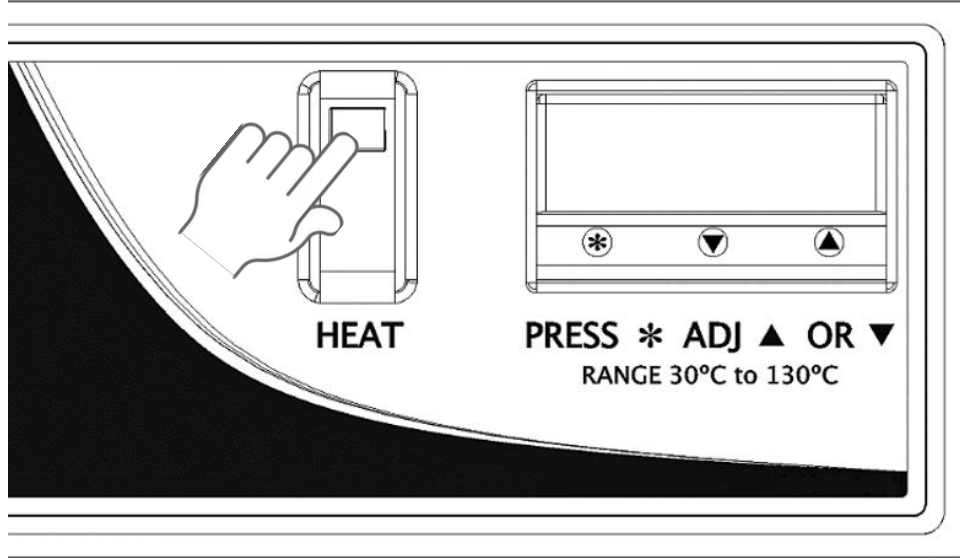
* tuşuna basılı tutun ve °C veya °F'ye ayarlamak için ▼ veya ▲ tuşuna basın.

Ayarları kaydetmek için ▼ ve ▲ tuşlarına basın ve basılı tutun.

Ünite Kullanımı

3

Tek Plakala MICROVAP

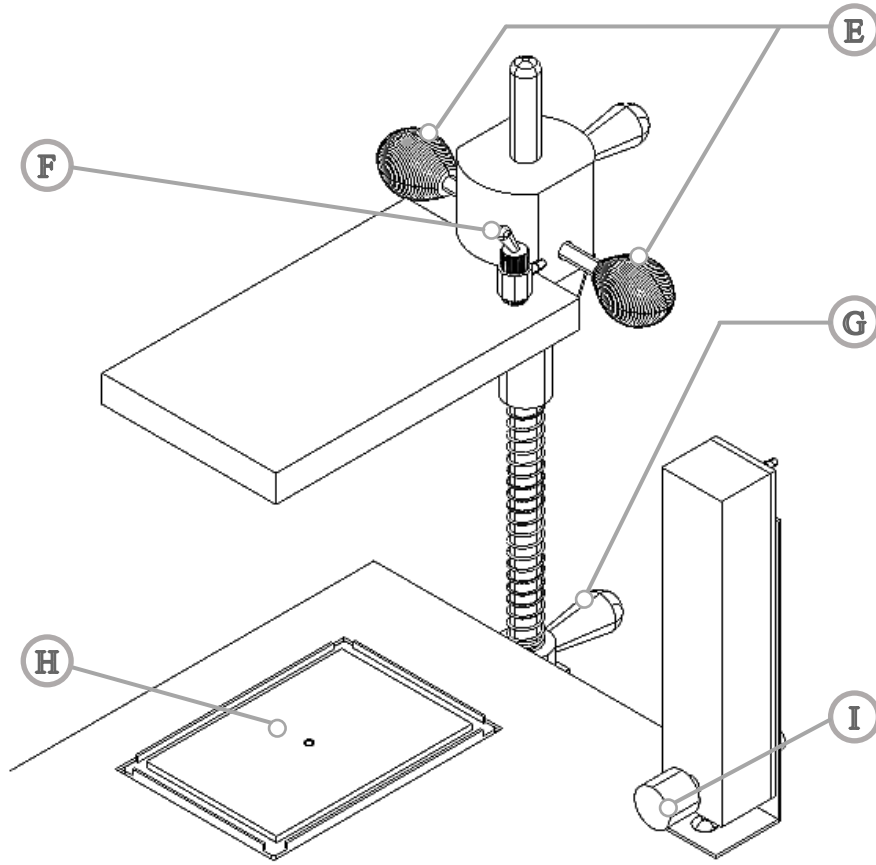


Isıtıcıları çalıştırmak için siyah basmalı anahtarı [D] yukarı doğru bastırın.

*Eski modellerde rölanti anahtarı seçeneği bulunmayabilir

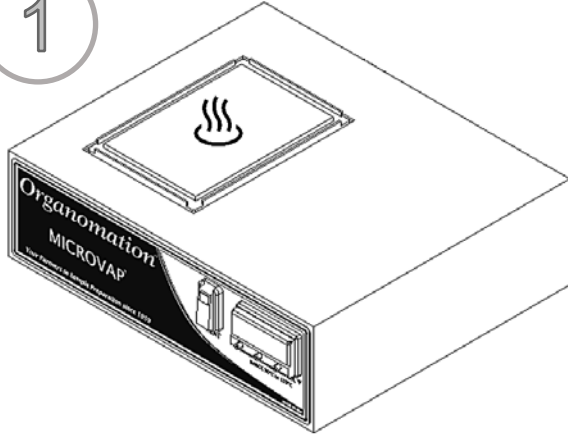
Cihaz Kontrol Şeması: Tek plakalı, 6, 15 & 24 POZİSYONLU MICROVAP

Resim ID	Açıklama	İşlev
E	<u>Kelebek Vidaları</u>	Sıkıldığında manifold konumunu kilitler
F	<u>Manifold Gaz Vanası</u>	Dağıtım manifolduna gaz akışını açar veya kapatır
G	<u>Dengeleme Bileziği</u>	Manifoldun durma yüksekliğini değiştirir
H	<u>Isıtıcı Blok</u>	Numuneleri ısıtmak için ortam
I	<u>Akış Ölçer Vanası</u>	Kaynaktan gelen gazın akış hızını kontrol eder

**Şekil 5: Genel MICROVAP Düzeni**

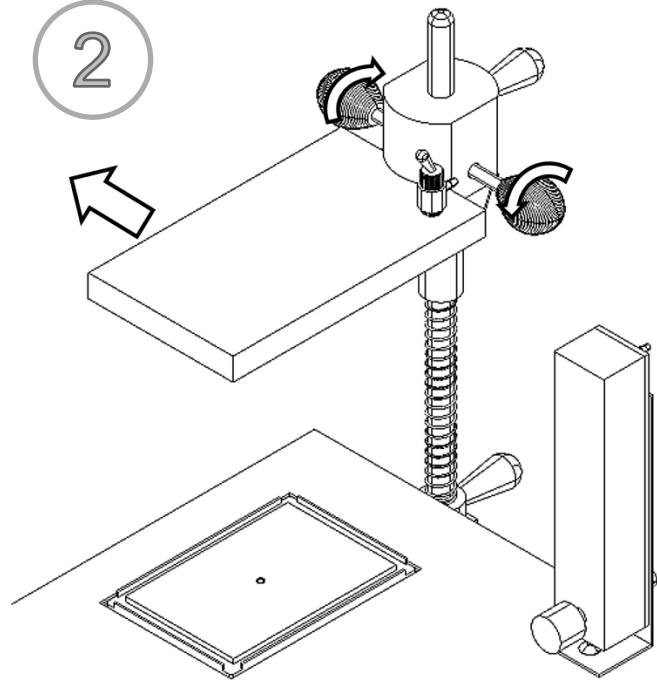
Cihaz Kullanımı: Tek plakalı, 6, 15 & 24 POZİSYONLU MICROVAP

1



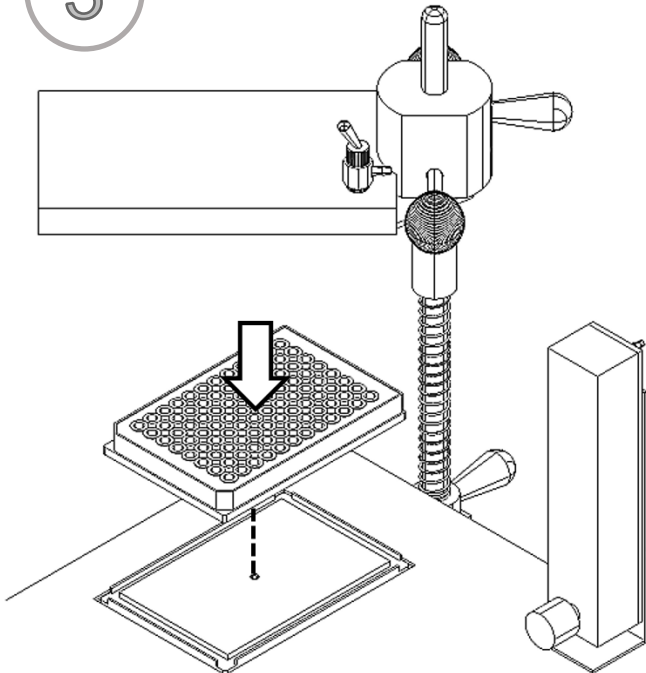
Isı bloğunu önceden ısıtın.

2



Manifoldu uzağa doğru çevirin.

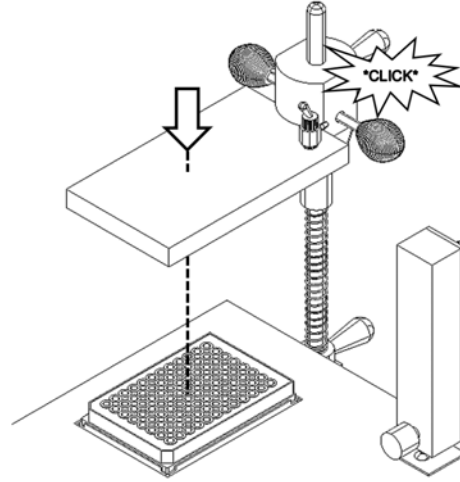
3



Kuyulu plakayı veya numune tüplerini ısı bloğuna yerleştirin.

Cihaz Kullanımı: Tek plakalı, 6, 15 & 24 POZİSYONLU MICROVAP

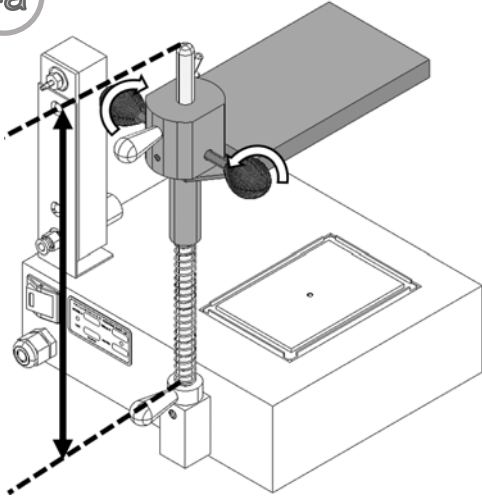
4



Manifoldunuzu numunelerin üzerinde yeniden ortalayın.

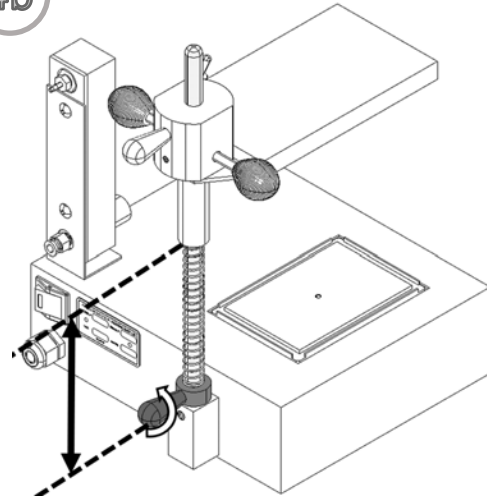
Duyulabilir bir ses, manifoldun çubuğun hizalama oluşuna yerleştiğini anlamanıza yardımcı olacaktır.

4a

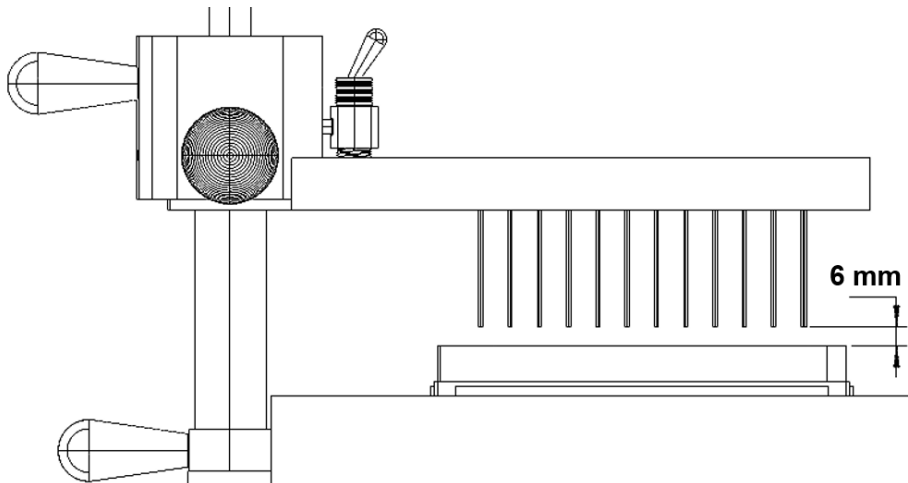


Cihaz manifoldunu çubuk boyunca ayarlamak için manifold kelebek vidalarını [E] gevşetin.

4b



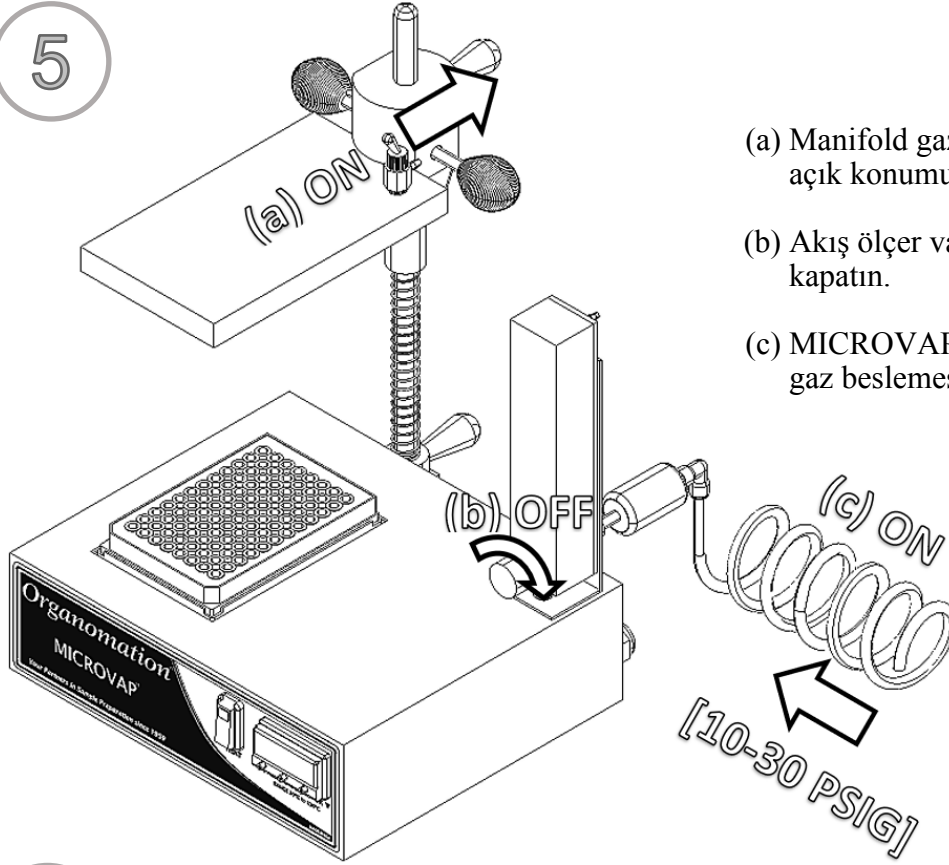
Cihaz manifoldunun çubuk boyunca durma yüksekliğini ayarlamak için dengeleme bileziğini [G] gevşetin.



Manifoldu plakadan 6 mm uzağa dikey olarak konumlandırın.

Cihaz Kullanımı: Tek plakalı, 6, 15 & 24 POZİSYONLU MICROVAP

5

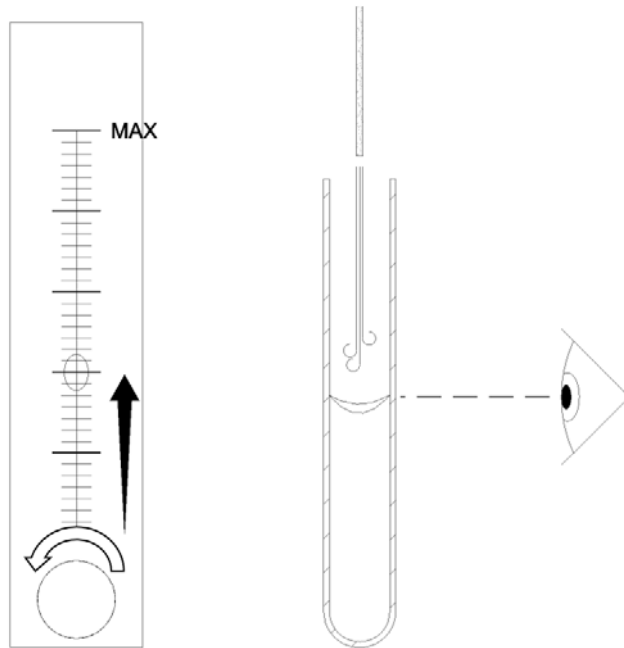


(a) Manifold gaz valfini açık konumuna çevirin.

(b) Akış ölçer valfini kapatın.

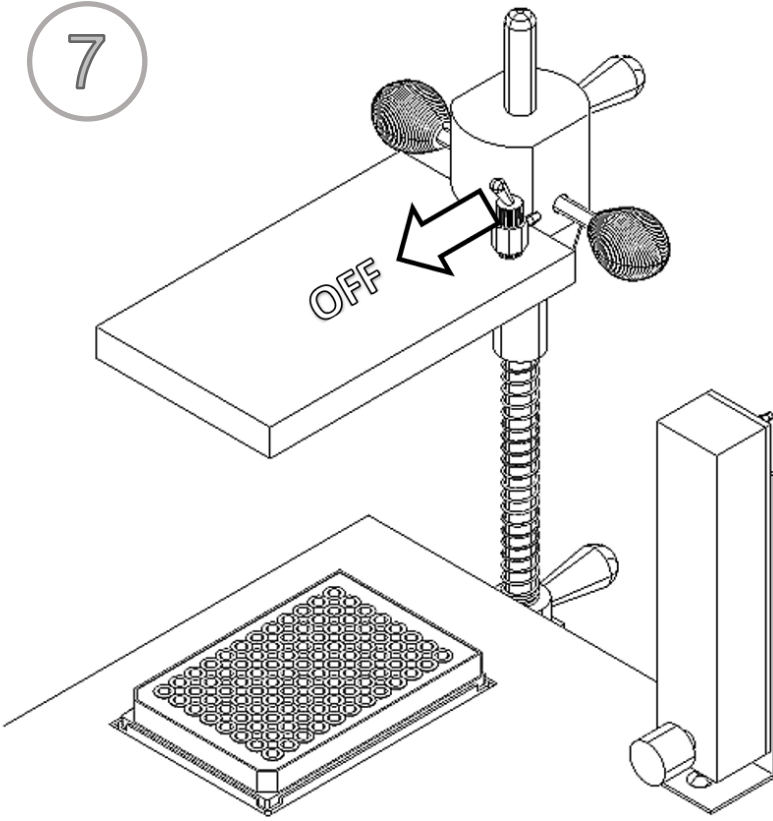
(c) MICROVAP'a gelen gaz beslemesini açın.

6



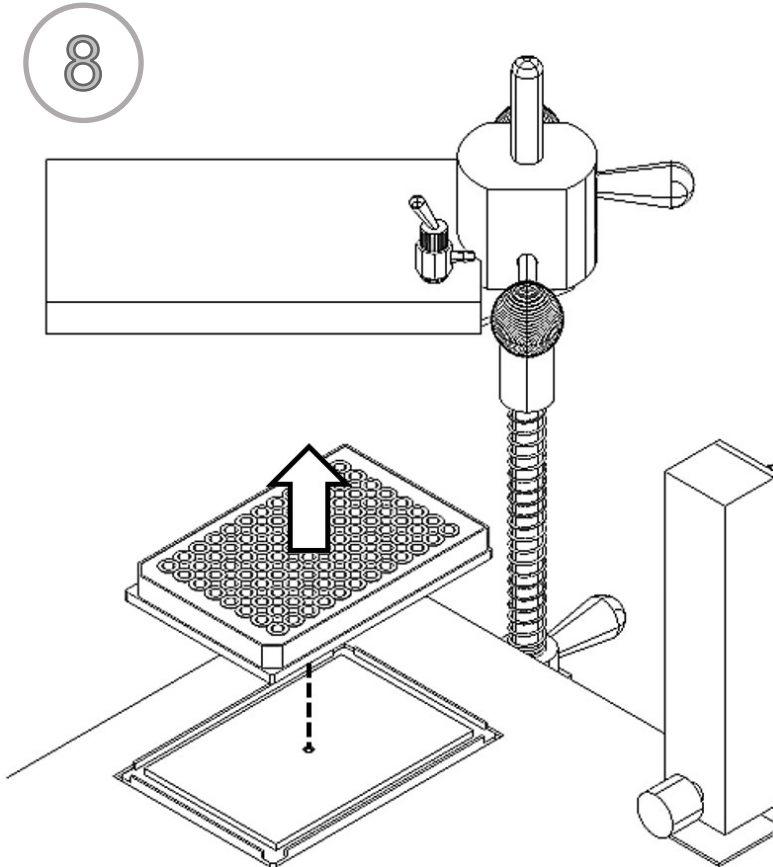
Akış ölçer valfini kullanma:

Çözeltinin yüzeyinde görünür bir çukur görünene kadar gaz akışını yavaşça artırın.

Cihaz Kullanımı (Evaporasyon Sonrası): Tek plakalı, 6, 15 & 24 POZİSYONLU MICROVAP

İhtiyacınız kadar evaporasyonu gerçekleştirin.

Manifold gaz valfini kapatın.



Manifoldu uzağa doğru çevirin.

Plakayı veya numuneleri çıkarın.

Bakım ve Temizlik

MICROVAP Evaporasyon sistemi son derece dayanıklı malzemelerden üretilmiştir, uygun şekilde kullanılması ve bakımının yapılması halinde yıllarca kullanılabilir. Aşağıdaki yönergeler MICROVAP sistemleri ile kullanım için tavsiye edilir.

- Temizlik - Metal parçalar yumuşak bir bez veya nemli sünger ile temizlenebilir.
- Epoksi kaplı parçalar (mavi renkte) sadece aşındırıcı olmayan malzemelerle temizlenmelidir, aksi takdirde çizilme meydana gelir ve kaplama zarar görebilir.
- Asidik Ortam Asidik yapıdaki maddelerle, buharlarla veya numunelerle teması halinde veya bu malzemelere maruz kalması durumunda, kullanımın hemen ardından cihaz temizlenmeli ve sodyum bikarbonat veya buna benzer uygun bir hafif baz çözeltisi ile nötralize edildikten sonra temiz su ile durulanmalıdır. Asidik maddelerle uzun süreli temas, önlemler alınmadığı takdirde cihaza zarar verecektir.
- İğneler - İğneler, bir fişkırtma şişesiyle uçları durularak gerektiğinde periyodik olarak temizlenebilir.
- Daldırma - Ünite mahfazası suya dayanıklıdır, su geçirmez değildir. Ünite hiçbir koşulda herhangi bir sıvıya daldırılmamalı veya bu durumun meydana gelebileceği bir yere yerleştirilmemelidir.

BELİRTİLER	NEDENLER	ÇÖZÜMLER
Üniteye güç gitmiyor	Elektrik prizi enerji vermiyor. Ünite güç kablosu takılı değil. Dahili elektrik arızası.	Elektrik prizine enerji verin. Ünite güç kablosunu prize takın. Talimatlar için üreticiye danışın.
Ünite ısınmıyor (Isı lambası yanıyor)	Kötü kablo bağlantısı. Arızalı yüksek sıcaklık koruma anahtarı. Arızalı SSR (röle).	Ünite servis gerektirecektir, talimatlar için üreticiye danışın.
Sıcaklık kontrolü yok (sıcaklık sürekli yükseliyor)	Arızalı dijital kontrol.	Kontrolörü değiştirin, talimatlar için üreticiye danışın.
Ekipmanda yüzey deformasyonu	Ekipmanın içinde veya yakınında asidik malzemelerin kullanımı.	Yumuşak bir bezle dikkatlice temizleyin. Asidik varlığın kaynağını ortadan kaldırın.
Ftalat Kirliliği	İnsan hatası.	Ftalat içermeyen boru satın alın. Daha iyi kullanım prosedürlerini uygulayın; lateks eldiven, el kremi ve kauçuk boru donanımından kaçının.
Tutarsız buharlaşma oranları (veya aşırı azot kullanımı)	Azot sızıntıları. Eksik iğneler. Yanlış yerleştirilmiş kaldırma tertibatı.	Tüm bağlantıları kontrol edin. Kullanılmayan pozisyonlar için luer tapa kullanın (Sadece 15&24 pozisyonlu ürünler için) . Montajı kaldırın ve tekrar yerleştirin

CAL3300 Dijital Termometrenin Kalibrasyonu

Kontrolör ve ısı bloğu sıcaklık okumaları farklıysa, CAL3300 Dijital Termometre kalibrasyon gerektirecektir. Kontrolör okumaları, hem tek nokta hem de iki nokta kalibrasyon ayarları kullanılarak ayarlanabilir. En sık kullanılan sıcaklıkta gerçekleştirilecek kalibrasyon en doğru sonuçları verecektir. Bu sıcaklık bilinmiyorsa veya ünite birden fazla sıcaklıkta kullanılacaksa, standart bir orta aralık sıcaklığı olan 45°C'de kalibrasyon önerilir.

Tek-Nokta Kalibrasyon

Denetleyicinin tüm ölçeğinde eşit bir ayarlama yapmak için **Zero** ayarını değiştirin:

1. Isı bloğu ve kontrolör arasındaki sıcaklık tutarsızlık farkını belirleyin:
 - a. Üniteyi istenen sıcaklık ayar noktasına ısıtın ve kontrolör ekranındaki sıcaklığın sabitlenmesini bekleyin
 - b. Harici bir termometre ile ısı bloğunun yüzeyinde bir sıcaklık okuması yapın
*Not: Eğer mevcutsa, termometre için delinmiş bir yuvaya sahip ve ısı bloğuna yerleştirilmiş metal bir blok kullanabilirsiniz.
 - c. Sıcaklık farkını şu şekilde not edin;
ısı bloğu sıcaklığı - kontrolör sıcaklığı = sıcaklık farkı
Örneğin:

$$\begin{aligned} \text{Isı bloğu sıcaklığı} &= 43 \text{ }^\circ\text{C} \\ \text{Kontrolör sıcaklığı} &= 45 \text{ }^\circ\text{C} \\ 43 - 45 &= (-) 2 \end{aligned}$$

veya

$$\begin{aligned} \text{Isı bloğu sıcaklığı} &= 47 \text{ }^\circ\text{C} \\ \text{Kontrolör sıcaklığı} &= 45 \text{ }^\circ\text{C} \\ 47 - 45 &= 2 \end{aligned}$$

2. Sıcaklık farkı belirlendikten sonra, ekranda **LINE** görünene kadar ▲ ve ▼ ok tuşlarının ikisine de aynı anda basın ve basılı tutun
3. Tuşları bırakın ve ekranda **LEUL** görünene kadar ▼ ok tuşuna basın
4. * tuşuna basılı tutun ve ekranda 3 görünene kadar ▼ ok tuşuna basın, sonra * tuşunu bırakın
5. Ekranda **Zero** görünene kadar ▲ tuşuna basın

Tek-Nokta Kalibrasyon (Devamı)

6. **Zero** değerini hesaplanan tutarsızlık farkına ayarlamak için * tuşuna basılı tutarak ▲ veya ▼ tuşlarına basın
 - Negatif (-) değerler için ▼ tuşunu kullanın
 - Pozitif (+) değerler için ▲ tuşunu kullanın
7. Düzeltme girildikten sonra * tuşunu bırakın
8. Kontrolör kalibrasyonunun yeni ayarlarını kaydetmek için ▲ ve ▼ tuşlarına aynı anda basın ve basılı tutun

İki-Nokta Kalibrasyon

Üniteyi çeşitli sıcaklıklarda çalıştıracaksanız, bir dizi hatayı düzeltmek için ölçek boyunca doğrusal olarak artan veya azalan bir ayarlama yapmak gerekebilir; bunu yapmak için **SPAN** ayarını düzenleyin:

1. Isı bloğu ve kontrolör arasındaki sıcaklık aralığı farkını belirleyin; ölçeğin hem alt ucunda hem de üst ucunda:
 - a. Üniteyi düşük bir sıcaklık ayar noktasına ısıtın ve kontrolör ekranındaki sıcaklığın sabitlenmesini bekleyin
 - b. Harici bir termometre ile ısı bloğunun yüzeyinde bir sıcaklık okuması yapın (T₁)
*Not: Eğer mevcutsa, termometre için delinmiş bir yuvaya sahip ve ısı bloğuna yerleştirilmiş metal bir blok kullanabilirsiniz.
 - c. Sıcaklık hatasını şu şekilde not edin (E₁);
ısı bloğu sıcaklığı - kontrolör sıcaklığı = hata.
 - d. Yüksek bir sıcaklık ayar noktasında 1(a) ile 1(c) arasındaki adımları tekrarlayın ve T₂ ve E₂ için elde edilen değerleri not edin.
 - e. Tutarsızlık aralığını hesaplamak için, T₁, T₂, E₁ ve E₂ değerlerini aşağıdaki denkleme yerine koyun:

$$\frac{E_2 - E_1}{T_2 - T_1} \times 130 = \text{Discrepancy Range}$$

İki-Nokta Kalibrasyon (Devamı)

Örneğin:

Alt Uç:

Isı bloğu sıcaklığı (T₁) = 43 °C
Kontrolör sıcaklığı = 45 °C
Hata sıcaklığı (E₁) = (-) 2 °C

Üst Uç:

Isı bloğu sıcaklığı (T₂) = 94 °C
Kontrolör sıcaklığı = 100 °C
Hata sıcaklığı (E₂) = (-) 6 °C

$$\frac{(-6) - (-2)}{94 - 43} \times 130 = \frac{(-4) \times 130}{51} = (-)10.2$$

2. Sıcaklık farkı aralığı belirlendikten sonra, ekranda **LEUE** görünene kadar ▲ ve ▼ ok tuşlarının ikisine de aynı anda basın ve basılı tutun
3. Tuşları bırakın ve ekranda **LEUL** görünene kadar ▼ ok tuşuna basın
4. * tuşuna basılı tutun ve ekranda 3 görünene kadar ▼ ok tuşuna basın, sonra * tuşunu bırakın
5. Ekranda **SPAn** görünene kadar ▲ ok tuşuna basın
6. **SPAn** değerini hesaplanan tutarsızlık aralığına ayarlamak için * tuşuna basılı tutarak ▲ veya ▼ tuşlarına basın
 - Negatif (-) değerler için ▼ tuşunu kullanın
 - Pozitif (+) değerler için ▲ tuşunu kullanın
7. Düzeltme girildikten sonra * tuşunu bırakın
8. Kontrolör kalibrasyonunun yeni ayarlarını kaydetmek için ▲ ve ▼ tuşlarına aynı anda basın ve basılı tutun

Servis ve İade

Organomation'dan satın alınan bir ürün için servis gerekmesi halinde veya iade edilmek istenildiğinde, lütfen aşağıda özetlenen prosedürleri takip edin.

- 1) **Organomation Teknik Destek Departmanı ile İletişime Geçin**
Herhangi bir nedenle bir ürünü Organomation'a geri göndermeden önce İade Yetki Belgesi'ni almak için lütfen ücretsiz 888-838-7300 numaralı telefondan veya sales@organomation.com mail adresi üzerinden Teknik Destek Departmanı ile iletişime geçin. Hafta içi her gün, 09:00-16:30 saatleri arasında destek alabilirsiniz. Organomation müşterileri için ve Organomation tarafından üretilmiş tüm ürünler için bu destek ücretsiz olarak sağlanır.
- 2) **Geri gönderilmek üzere ürünü paketleyin**
Geri gönderilen ürünün kolayca tespit edilebilmesi için, lütfen İade Yetki formunuzu gönderinizin içine eklemeyi unutmayın. Ürün mümkünse kendi orijinal gönderim kutusu içerisinde paketlenmelidir. Başka bir ambalaj gerekirse, ürün ile gönderim kartonunun kenar duvarları arasında beş (5) cm'lik bir boşluk kalmasına imkan sağlayabilecek uygunluğa sahip bir koli kullanın.
Köpük fıstık, yarı sert köpük, karton ve diğer öğeler paketleme içinde kullanılabilir. Ağır öğeleri ambalajlarken dikkat edilmelidir. Köpük fıstık gibi bazı ambalajlar ürünün taşıma esnasında kaymasına neden olacaktır ve bu da hasara yol açabilir..
- 3) **Sigorta**
En yaygın taşıyıcılar sigorta hizmeti sunmaktadır. UPS ve FedEx, ürününüzü \$100,00'akadar bedelsiz otomatik olarak sigortalar. Ürününüzü sigortalatmanız önemle tavsiye edilir. **Organomation herhangi bir iade sevkiyatı zararından sorumlu değildir.**
- 4) **Belgeleme**
Ürünleri Organomation'a geri gönderirken Organomation tarafından sağlanan İade Yetki formuna aşağıdaki bilgiler eklenmelidir: İletişim kurulacak kişinin adı ve telefon numarası, iade adresi ve problemin tanımı.
- 5) **İadeniz nasıl ele alınacak?**
Organomation iade edilen ürün hasarlarını değerlendirecektir.
Eğer ürün onarım için gönderilir ise, ürün sorunları incelenecek ve bir onarım tahmini yapılacaktır. İlgili kişi ile irtibata geçilecek ve Satın Alma Sipariş formu istenecektir. Satın Alma Siparişi verildikten sonra ürün tamir edilip geri sevk edilecektir. Çoğu onarımlar 24 saatlik bir süre içinde gerçekleştirilir.
Eğer ürünler tamamen iade edilmek isteniyor ise, değerlendirmeye alınacak ve ürünler bize ulaştığında hesabınıza alacak bakiyesi olarak işlenecektir. Gönderim hasarı meydana gelmesi durumunda ilgili kişi derhal haberdar edilecektir. 30 gün sonra tüm iadeler için bir stok ücreti belirlenecektir, iade yetkisi ve masraflar için ürünü geri göndermeden önce Organomation'la iletişime geçin.

Nakliye - Hasar ve eksiklik talepleri

Organomation, siparişinizin düzgün bir şekilde paketlenmiş olduğundan ve irsaliyede listelenen tüm kalemlerin sevkiyatın içine dahil edildiğinden emin olmak için samimi şekilde çaba gösterir. Siparişinizin hasar görmesi veya parçalardan herhangi birinin eksik olması halinde lütfen aşağıdaki prosedürleri takip edin.

- 1) Sorun çözülene kadar tüm ambalaj malzemeleri saklanmalıdır.
- 2) Kayıp parçalar için tüm ambalaj malzemelerini iyice arayın. Sonradan teslim edilecek öğeler için paket listenizi kontrol edin ve siparişiniz ile bağlantılı kalemlerin bir listesi için kullanım kılavuzunu gözden geçirin.
- 3) Hemen Organomation ile irtibata geçin: 888-838-7300 veya sales@organomation.com
- 4) Hasarlı bir parçanın değiştirilmesi gerekiyorsa, Organomation bu parçayı bedelsiz olarak garanti kapsamında gönderecektir. Hasar görmüş parça Organomation'a iade edilmelidir. Lütfen Servis ve İade bölümünde listelenen talimatları uygulayın. **Önemli – firmamıza iade edilmeyen veya taşıma esnasında daha fazla hasar gören ve tahrip edilen parçalar müşterinin sorumluluğundadır ve faturalanabilir olacaktır.**
- 5) Satın alanın teslim alış makbuzundan 15 gün sonra hiçbir gönderim hasarı veya eksiklik talebi kabul edilmeyecektir.
- 6) **Herhangi bir iade işleminden önce lütfen Organomation'a başvurun**

Bütün öğeler aşağıdaki adrese gönderilmelidir:

Organomation Associates, Inc.
266 River Road West
Berlin, MA 01503

Özellikler

Elektrik Gereksinimleri:	120 veya 240 VAC tek fazlı, non switchable, 50 - 60 Hz. 3 kablolu topraklı priz gerekli. Model 11801 1 Pozisyonlu ünite 180 W Model 11806 6 Pozisyonlu ünite 180 W Model 11815 15 Pozisyonlu ünite 180 W Model 11824 24 Pozisyonlu ünite 180 W
Su Gereksinimleri:	Gerekli değil.
Gaz Gereksinimleri:	Azot, temiz hava veya diğer inert gazlar. 5 - 30 Psig, ayarlanabilir.. Tüm MICROVAP sistemlerinde akış göstergesi standarttır.
Kabul Edilen Numune Ölçüleri:	96 kuyulu standart ve derin plakalar. 6 Pozisyonlu: 10-30mm çaplı test tüpleri 15 Pozisyonlu: 10-22mm çaplı test tüpleri 24 Pozisyonlu: 10-17mm çaplı test tüpleri Opsiyonel daha küçük ve daha büyük ölçüler için Organomation'a danışın.
Kullanılan Numune Türleri:	30-130°C aralığında Kaynama Noktalı Organik Solventler. Su ve sulu çözeltiler.
Güvenlik Hükümleri:	3 kablolu topraklı güç kablosu. Yüksek Sıcaklık Koruma Anahtarı Dijital sıcaklık kontrollü ünite. Optional Type-Z positive pressure bath purge.